

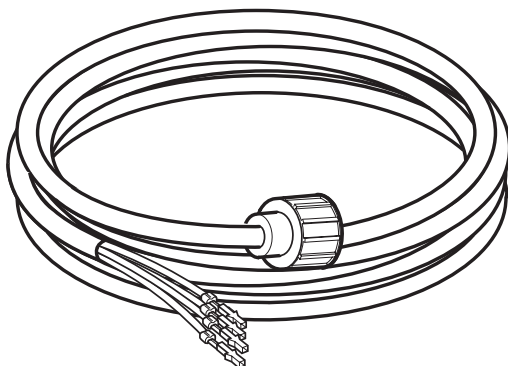
MOUNTING INSTRUCTION

2023-10-03 38-357400b



09-182500

09-182600



DA Ledningsæt 12m/16m, DIN 72585

DE Kabel 12m/16m, DIN 72585

EN Cable 12m/16m, DIN 72585

ET Kaabel 12m/16m, DIN 72585

FI Kaapeli 12m/16m, DIN 72585

FR Câble 12m/16m, DIN 72585

LV Kabelis 12m/16m, DIN 72585

NL Kabel 12m/16m, DIN 72585

NO Kabel 12m/16m, DIN 72585

PL Przewód 12m/16m, DIN 72585

RU Кабель 12m/16m, DIN 72585

SV Kabel 12m/16m, DIN 72585



Montage
Montering
Paigaldus
Asennus

Montage
Mounting
Montāžas
Montage

Montering
Montażowa
монтажу
Montering



Funktionskontrolle
Funktionskontrol
Talituskontroll
Toiminnan tarkastus

Vérification des fonctions
Function check
Darbības pārbaude
Functiecontrole

Funksjonskontroll
Kontrola dziaļānā
Контроль функций
Funktionskontroll



Visuelle Kontrolle
Visuel kontrol
Visuaalne kontroll
Silmämääräinen tarkastus

Contrôle visuel
Visual check
Vizuālā pārbaude
Visuele controle

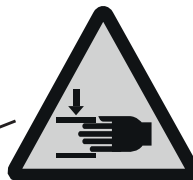
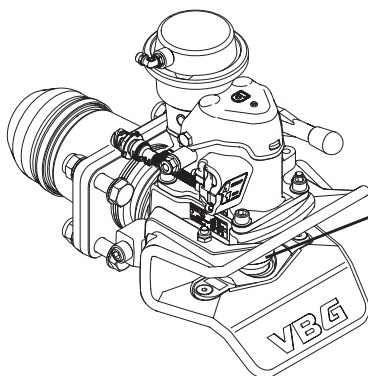
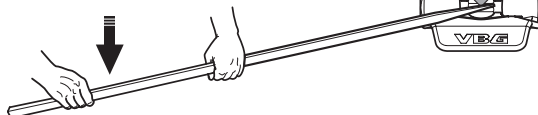
Visuell kontroll
Kontrola wzrokowa
Визуальный контроль
Visuell kontroll

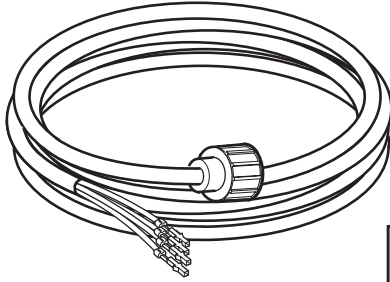
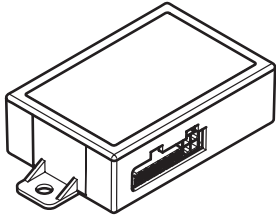


Klemmgefahr!
Klemmerisiko!
Muljumisoht!
Puristumisvaara!

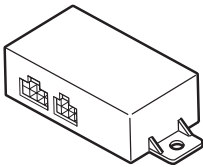
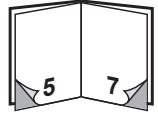
Risque d'écrasement!
Pinch point!
Traumu risks!
Risiko op beknelling!

Klemfare!
Ryzyko zakleszczenia!
Риск защемления!
Klāmrisk!

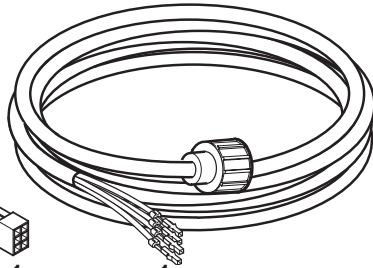




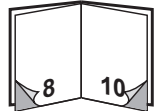
x1



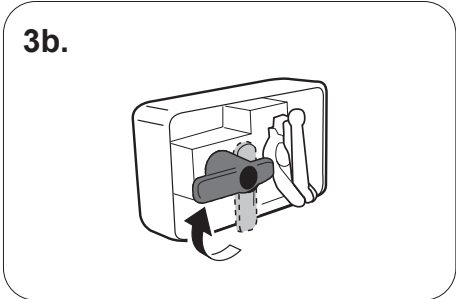
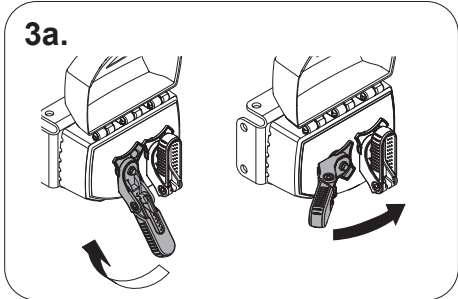
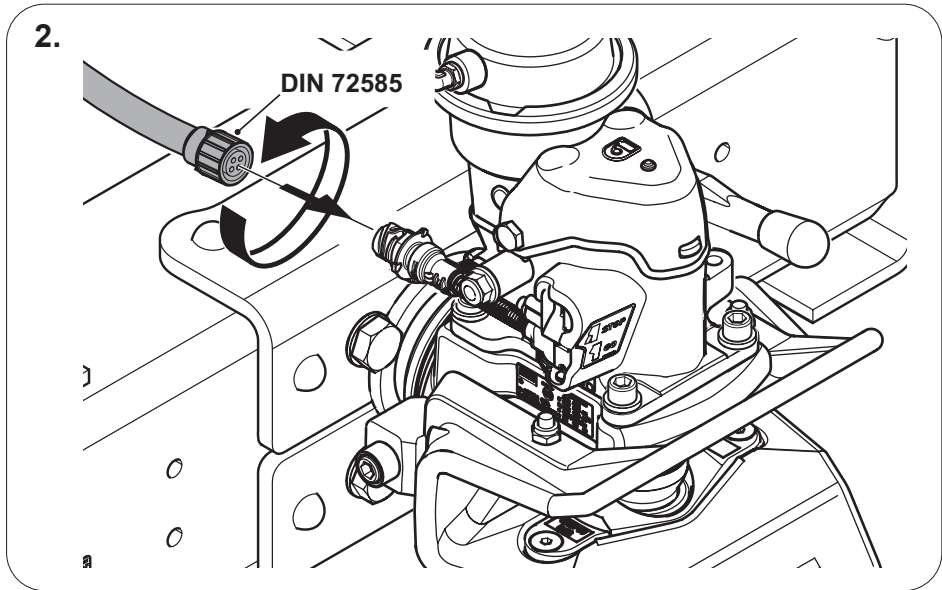
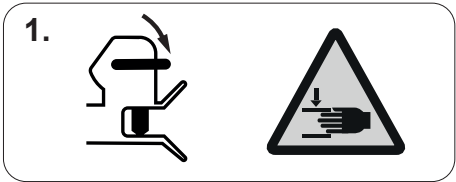
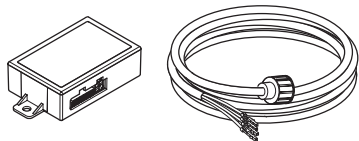
x1

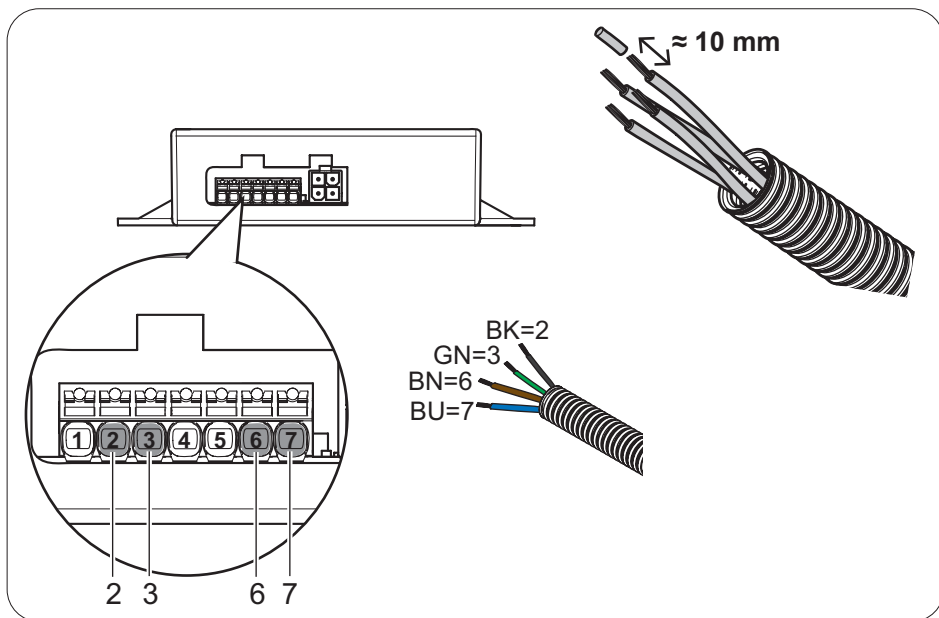
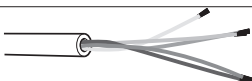


x1



-
- DA** **Generelt**
Kontroller at alle dele er til stede inden montering. Montering og service skal foretages omhyggeligt og fagmæssigt.
- DE** **Allgemeines**
Vor der Montage alle Teile identifizieren. Montage und Wartung müssen sorgfältig und fachmännisch durchgeführt werden.
- EN** **General**
Identify all parts before installation. Installation and service shall be carried out carefully and professionally.
- ET** **Üldist**
Määratlege kõik osad enne monteerimist. Paigaldus ja hooldus tuleb teostada hoolikalt ja professionaalselt.
- FI** **Yleistä**
Tunnista kaikki osat ennen asennusta. Asennus ja huolto on suoritettava huolellisesti ja ammattimaisesti.
- FR** **Généralités**
Le montage et l'entretien doivent être effectués avec le plus grand soin et selon les règles de l'art.
- LV** **Vispārēja informācija**
Pirms montāžas identificējiet visas detaļas. Montāža un serviss ir jāveic rūpīgi un profesionāli.
- NL** **Algemeen**
Voor de montage moet u alle onderdelen identificeren. Voer montage en service zorgvuldig en deskundig uit.
- NO** **Generelt**
Identifiser alle deler før montering. Montering og service skal utføres nøyaktig og fagmessig.
- PL** **Informacje ogólne**
Zapoznaj się z poszczególnymi częściami przed przystąpieniem do montażu. Czynności montażowe i serwisowe należy wykonywać dokładnie i fachowo.
- RU** **Общая информация**
Перед монтажом проверьте наличие всех деталей. Монтаж и обслуживание должны осуществляться тщательно и профессионально.
- SV** **Allmänt**
Identifiera alla delar före montering. Montering och service skall utföras noggrant och fackmannamässigt.

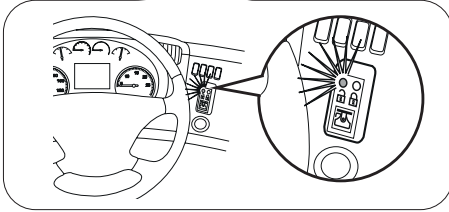
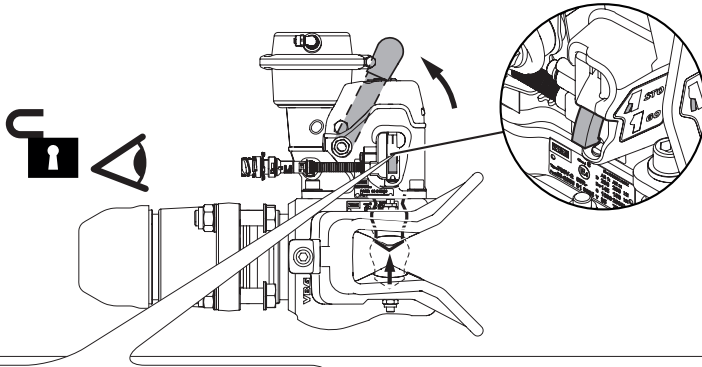


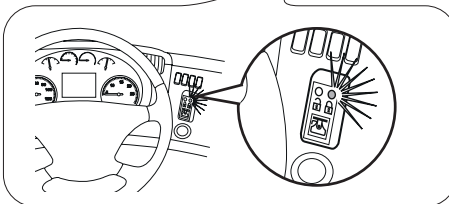
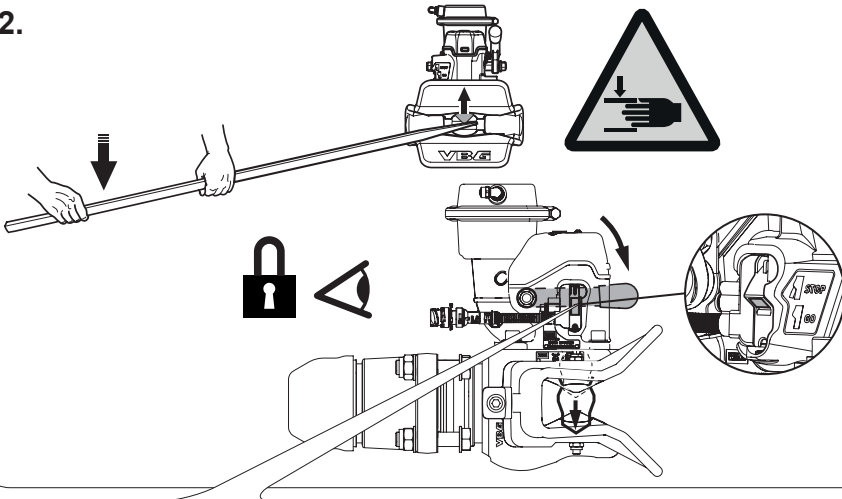
| | BK | RD | YE | BU | GN | VT | BN |
|----|---------|----------|-----------|-----------|----------|------------|------------|
| DE | Schwarz | Rot | Gelb | Blau | Grün | Violett | Braun |
| DK | Sort | Rød | Gul | Blå | Grøn | Violet | Brun |
| EE | Must | Punane | Kollane | Sinine | Roheline | Violetne | Pruun |
| FI | Musta | Punainen | Keltainen | Sininen | Vihreä | Violetti | Ruskea |
| FR | Noir | Rouge | Jaune | Bleu | Vert | Violet | Brun |
| GB | Black | Red | Yellow | Blue | Green | Violet | Brown |
| LV | Melns | Sarkans | Dzeltens | Zils | Zaļš | Violets | Ruda |
| NL | Zwart | Rood | Geel | Blauw | Groen | Paars | Bruin |
| NO | Sort | Rød | Gul | Blå | Grønn | Fiolett | Brun |
| PL | Czarny | Czerwony | Żółty | Niebieski | Zielony | Fioletowy | Brazowa |
| RU | черный | Красный | Желтый | Синий | Зеленый | Фиолетовый | Коричневый |
| SE | Svart | Röd | Gul | Blå | Grön | Violett | Brun |

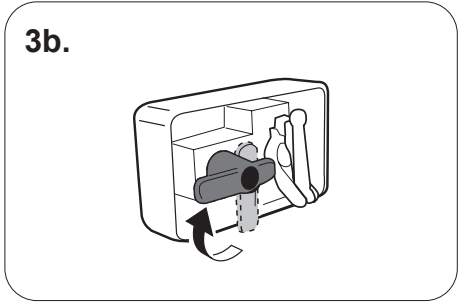
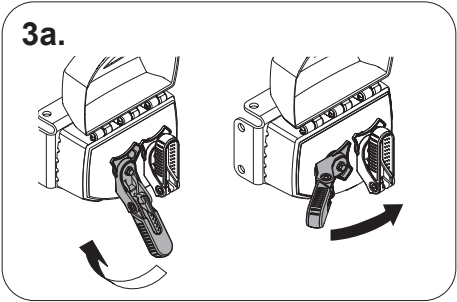
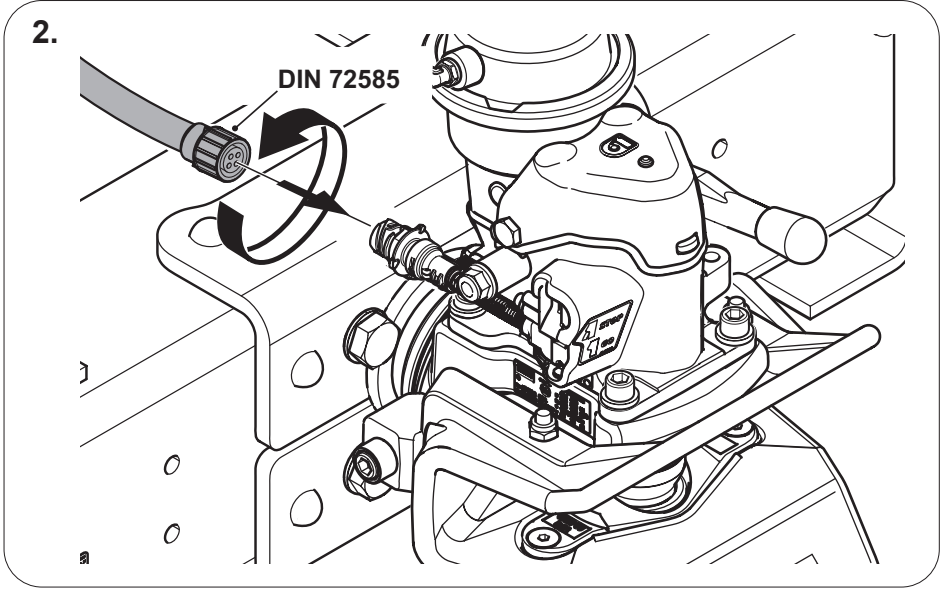
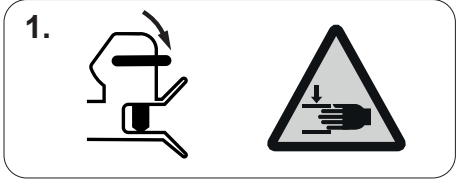
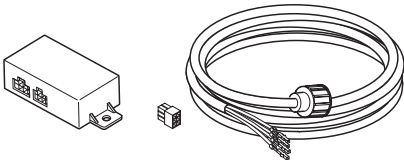


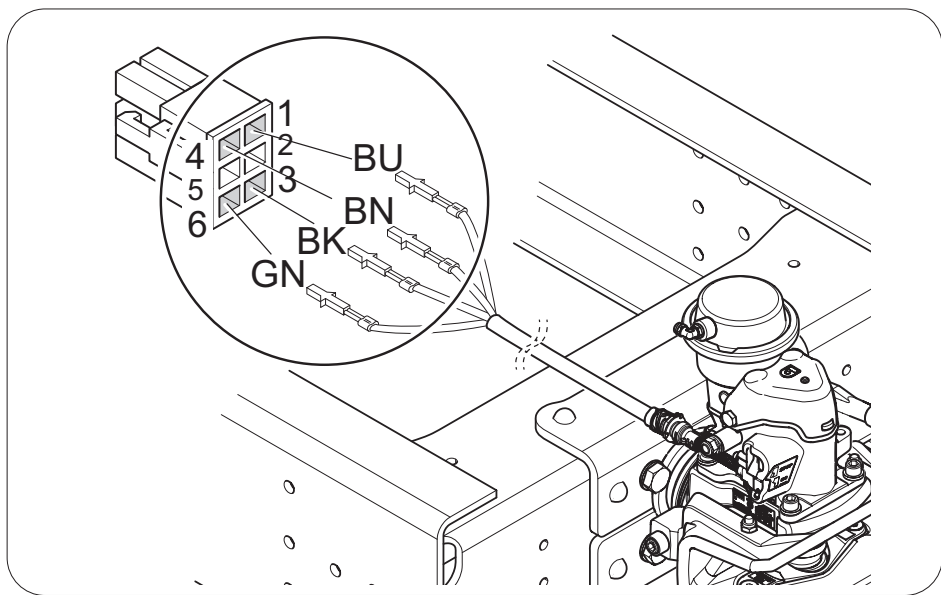
1.



2.



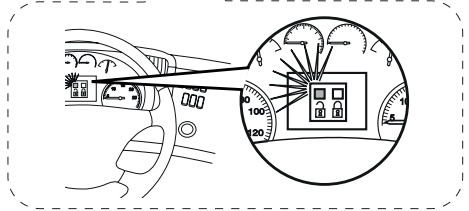
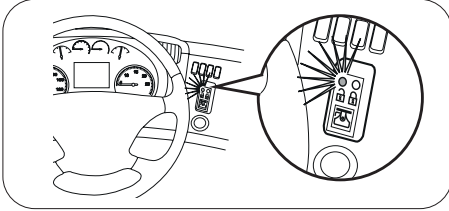
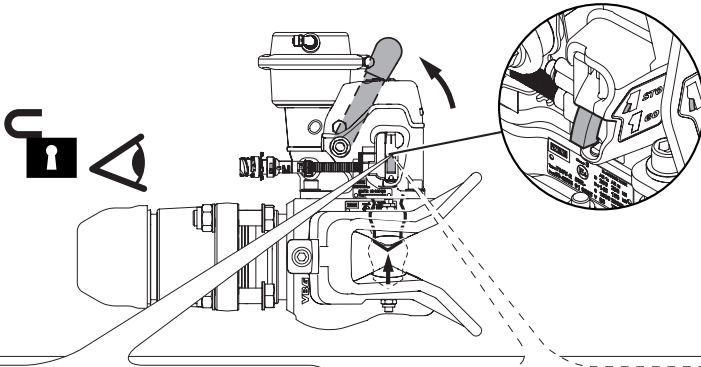




| | BK | RD | YE | BU | GN | VT | BN |
|----|---------|----------|-----------|-----------|----------|------------|------------|
| DE | Schwarz | Rot | Gelb | Blau | Grün | Violett | Braun |
| DK | Sort | Rød | Gul | Blå | Grøn | Violet | Brun |
| EE | Must | Punane | Kollane | Sinine | Roheline | Violetne | Pruun |
| FI | Musta | Punainen | Keltainen | Sininen | Vihreä | Violetti | Ruskea |
| FR | Noir | Rouge | Jaune | Bleu | Vert | Violet | Brun |
| GB | Black | Red | Yellow | Blue | Green | Violet | Brown |
| LV | Melns | Sarkans | Dzeltens | Zils | Zaļš | Violets | Ruda |
| NL | Zwart | Rood | Geel | Blauw | Groen | Paars | Bruin |
| NO | Sort | Rød | Gul | Blå | Grønn | Fiolett | Brun |
| PL | Czarny | Czerwony | Żółty | Niebieski | Zielony | Fioletowy | Brązowa |
| RU | черный | Красный | Желтый | Синий | Зеленый | Фиолетовый | Коричневый |
| SE | Svart | Röd | Gul | Blå | Grön | Violett | Brun |



1.



2.

