

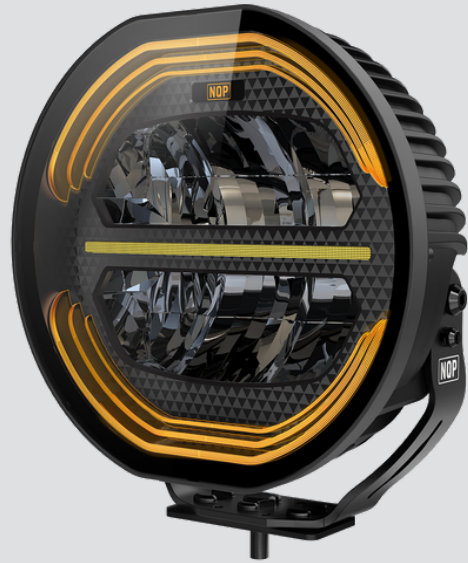
# NQP ORION BLACK

POSITIONS- / ADVARSELSLAMPE

VARENUMMER 23101

**NQP ORION BLACK** er en premium 9-tommer ekstrakørelys designet til lastbiler, erhvervskøretøjer og terrængående applikationer. Med valgbar E-tilstand og Boost-tilstand leverer den kraftig belysning med op til 15.000 rå lumen for forbedret udsyn under krævende forhold.

Det integrerede hvide/gule positionslys og det gule advarselsblitzlys forbedrer køretøjets udsyn, mens det holdbare aluminiumshus og den robuste konstruktion sikrer pålidelig ydeevne under alle vejrforhold.



**OP TIL 15.000**  
LUMEN



**100-160 W**  
10-30V



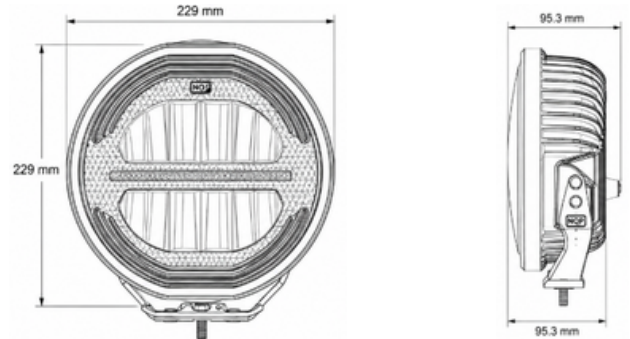
**IP67 / IP69K**  
KLASSIFICERET

## SPECIFIKATIONER

|                  |   |
|------------------|---|
| Forbrug          | 100 W (E-tilstand) / 160 W (Boost-tilstand)         |
| Spænding         | 10-30V DC   |
| Effektiv lumen   | 5.800 lm (E-tilstand) / 11.000 lm (Boost-tilstand)  |
| Rå lumen         | 7.500 lm (E-tilstand) / 15.000 lm (Boost-tilstand)  |
| Stråleafstand    | 1 lux @ 480 m (E-tilstand) / 620 m (Boost-tilstand) |
| Farvetemperatur  | 5000-5500 K   |
| Positionslys     | Hvid / Orangegul                                    |
| Advarselsslampe  | Amber strobe, 4 mønstre                             |
| Opstartsfunktion | Dynamisk startpositionslys                          |
| Stik             | DT6-stik  |
| Husmateriale     | Aluminium   |
| Beslagmateriale  | Rustfrit stål                                       |
| Linsemateriale   | Polycarbonat, UV- og ridsefast                      |
| IP-klasse        | IP67 / IP69K  |
| Godkendelser     | ECE R10, ECE R148, ECE R149, ECE R65                |
| Driftstemperatur | -40°C til +60°C                                     |
| Kabellængde      | 35 cm   |
| Dimensioner      | 229 × 229 (254,3 med beslag) × 95,3 mm              |



## TEGNING



## STRÅLEMØNSTER

