

NQP

NORDIC QUALITY PARTS

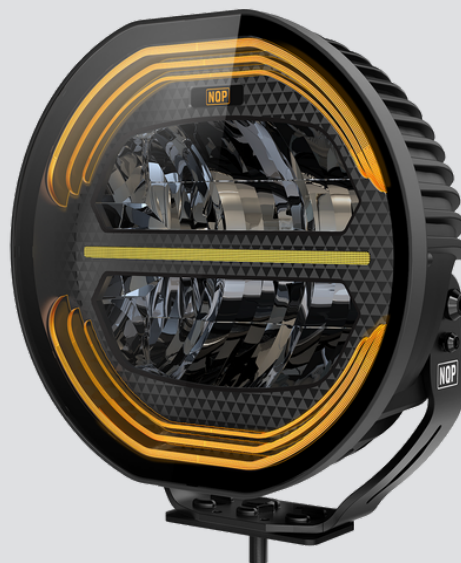
NQP ORION BLACK

POSITIONS- / VARNINGSLJUS

ARTIKELNUMMER 23101

NQP ORION BLACK är en premiummodell 9-tums extraljus avsett för lastbilar, kommersiella fordon och terrängkörning. Med valbart E-läge och Boost-läge levererar den kraftfull belysning med upp till 15 000 lumen för förbättrad sikt under krävande förhållanden.

Det integrerade vitt/gula positionsljuset och det gulffärgade varningsblyxtljuset förbättrar fordonets sikt, medan det hållbara aluminiumhöljet och den robusta konstruktionen säkerställer pålitlig prestanda i alla väderförhållanden.



UPP TILL 15 000 LUMEN



**100–160 W
10–30 V**



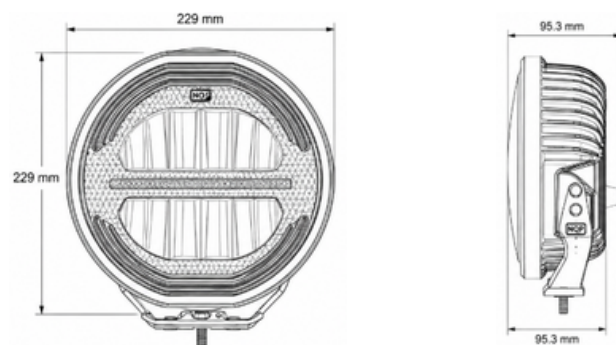
**IP67 / IP69K
KLASSAD**

SPECIFIKATIONER

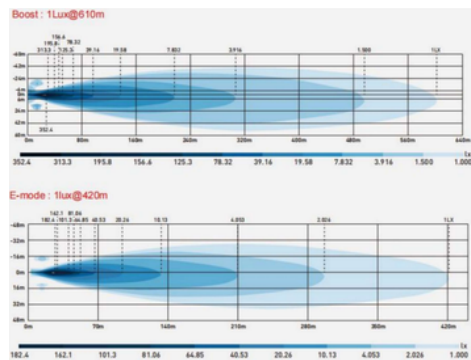
Konsumtion	100 W (E-läge) / 160 W (Boost-läge)
Spänning	10–30 V likström
Effektiv lumen	5 800 lm (E-läge) / 11 000 lm (Boost-läge)
Rå lumen	7 500 lm (E-läge) / 15 000 lm (Boost-läge)
Strålavstånd	1 lux @ 480 m (E-läge) / 620 m (Boost-läge)
Färgtemperatur	5000–5500 K
Positionslys	Vit / Orangefärgad
Varningslampa	Orangefärgad stroboskop, 4 mönster
Startfunktion	Dynamiskt startpositionslys
Kontakt	DT6-kontakt
Höljets material	Aluminium
Fästmaterial	Rostfritt stål
Linsmaterial	Polykarbonat, UV- och reptålig
IP-klass	IP67 / IP69K
Godkännanden	ECE R10, ECE R148, ECE R149, ECE R65
Driftstemperatur	–40°C till +60°C
Kabellängd	35 cm
Mått	229 × 229 (254,3 med fäste) × 95,3 mm



RITNING



STRÅLMÖNSTER



KRAFTFULLT LJUS, ROBUST KVALITET

