

NQP ORION WHITE

POSITIONS- / ADVARSELSLAMPE
VARENUMMER 23102

NQP ORION WHITE er et førsteklasses 9-tommer ekstrakørelys designet til lastbiler, erhvervskøretøjer og terrængående applikationer. Med valgbar E-tilstand og Boost-tilstand leverer den kraftig belysning med op til 15.000 rå lumen for forbedret synlighed under krævende forhold.

Det integrerede hvide/gule positionslys og det gule advarselsblitzlys forbedrer køretøjets udsyn, mens det holdbare aluminiumshus og den robuste konstruktion sikrer pålidelig ydeevne under alle vejrforhold.



OP TIL 15.000
LUMEN



100-160 W
10-30V



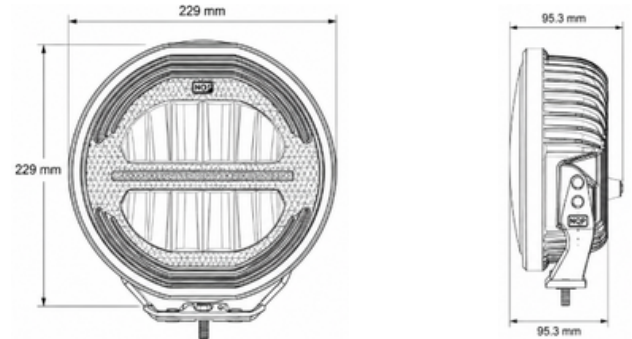
IP67 / IP69K
KLASSIFICERET

SPECIFIKATIONER

Forbrug	100 W (E-tilstand) / 160 W (Boost-tilstand)
Spænding	10-30V DC
Effektiv lumen	5.800 lm (E-tilstand) / 11.000 lm (Boost-tilstand)
Rå lumen	7.500 lm (E-tilstand) / 15.000 lm (Boost-tilstand)
Stråleafstand	1 lux @ 480 m (E-tilstand) / 620 m (Boost-tilstand)
Farvetemperatur	5000-5500 K
Positionslys	Hvid / Orangegul
Advarselsslampe	Amber strobe, 4 mønstre
Opstartsfunktion	Dynamisk startpositionslys
Stik	DT6-stik
Husmateriale	Aluminium
Beslagmateriale	Rustfrit stål
Linsemateriale	Polycarbonat, UV- og ridsefast
IP-klasse	IP67 / IP69K
Godkendelser	ECE R10, ECE R148, ECE R149, ECE R65
Driftstemperatur	-40°C til +60°C
Kabellængde	35 cm
Dimensioner	229 × 229 (254,3 med beslag) × 95,3 mm



TEGNING



STRÅLEMØNSTER

