

NQP

NORDIC QUALITY PARTS

NQP ORION WHITE

POSISJON- / VARSELLYS

ARTIKKELNUMMER 23102

NQP ORION WHITE er et førsteklasses 9-tommers ekstra kjørellys designet for lastebiler, nyttekjøretøy og terrengkjøretøy. Med valgbare E-modus og Boost-modus leverer den kraftig belysning med opptil 15 000 rå lumen for forbedret sikt under krevende forhold.

Det integrerte hvite/gule posisjonslyset og det gule varselblitsset forbedrer kjøretøyets sikt, mens det slitesterke aluminiumshuset og den robuste konstruksjonen sikrer pålitelig ytelse under alle værforhold.



OPP TIL 15 000
LUMEN



100–160 W
10–30 V



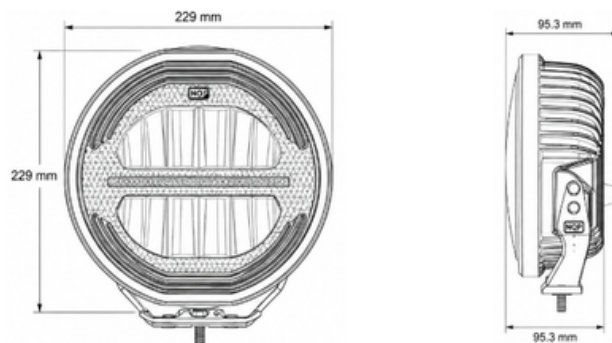
IP67 / IP69K
KLASSIFISERT

SPESIFIKASJONER

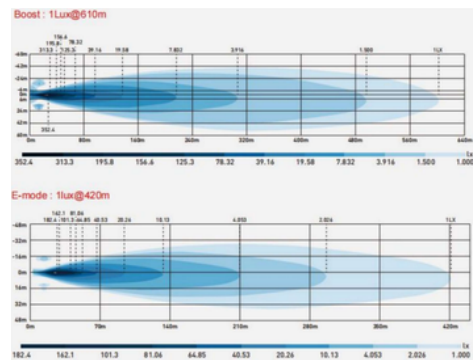
Forbruk	100 W (E-modus) / 160 W (Boost-modus)
Spenning	10–30 V likestrøm
Effektiv lumen	5 800 lm (E-modus) / 11 000 lm (boost-modus)
Rå lumen	7 500 lm (E-modus) / 15 000 lm (Boost-modus)
Stråleavstand	1 lux @ 480 m (E-modus) / 620 m (Boost-modus)
Fargetemperatur	5000–5500 K
Posisjonslys	Hvit / Oransjefarget
Varsellampe	Amber strobe, 4 mønstre
Oppstartsfunksjon	Dynamisk startposisjonslys
Kontakt	DT6-kontakt
Husmateriale	Aluminium
Brakettmaterial	Rustfritt stål
Einsemateriale	Polykarbonat, UV- og ripebestandig
IP-klasse	IP67 / IP69K
Godkjenninger	ECE R10, ECE R148, ECE R149, ECE R65
Driftstemperatur	–40 °C til +60 °C
Kabellengde	35 cm
Dimensjoner	229 × 229 (254,3 med brakett) × 95,3 mm



TEGNING



STRÅLEMØNSTER



KRAFTIG LYS, ROBUST KVALITET

